

# SENNEBOGEN 673E



- 70t
- Telescopic 36.0m Boom
- Maximum Extension of 15.0m with folding jib

- 17.4t Counterweight
- 8.0t Carbody Counterweight
- Remote Control (Optional)

- HD-Crawlers
- Wide Crawler Shoes
- Locking Indicator For Counter Weight

The Preston Hire SuperCrane™ 673E has a 36.0m robust 5 section telescopic boom that can be used under load even on rough terrain. Its 70.0t capacity make it simple and easy transport and ready to use quickly. Maximum extension of 15m with folding y jib. Consider the possibilities...

# SPECIFICATIONS

# SENNEBOGEN 673E

## DIMENSIONS

Length	12960mm
Width	3000mm Retracted 4800mm Extended
Height	3195mm
Weight	69,800kg

## CAPACITY

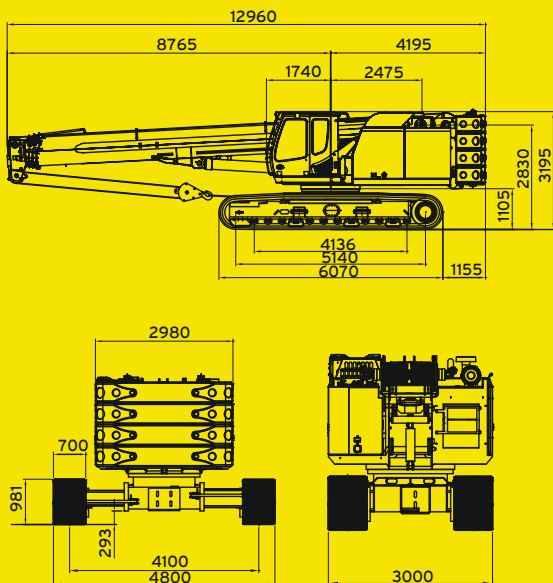
Max. capacity	70,000kg at 2.0m
Max. working radius (main boom)	1,900kg at 32.00m
Max. working radius (fly jib)	700kg at 44.0m
Max. lifting height (main boom)	36.0m
Max. lifting height (fly jib)	50m

## TRACK

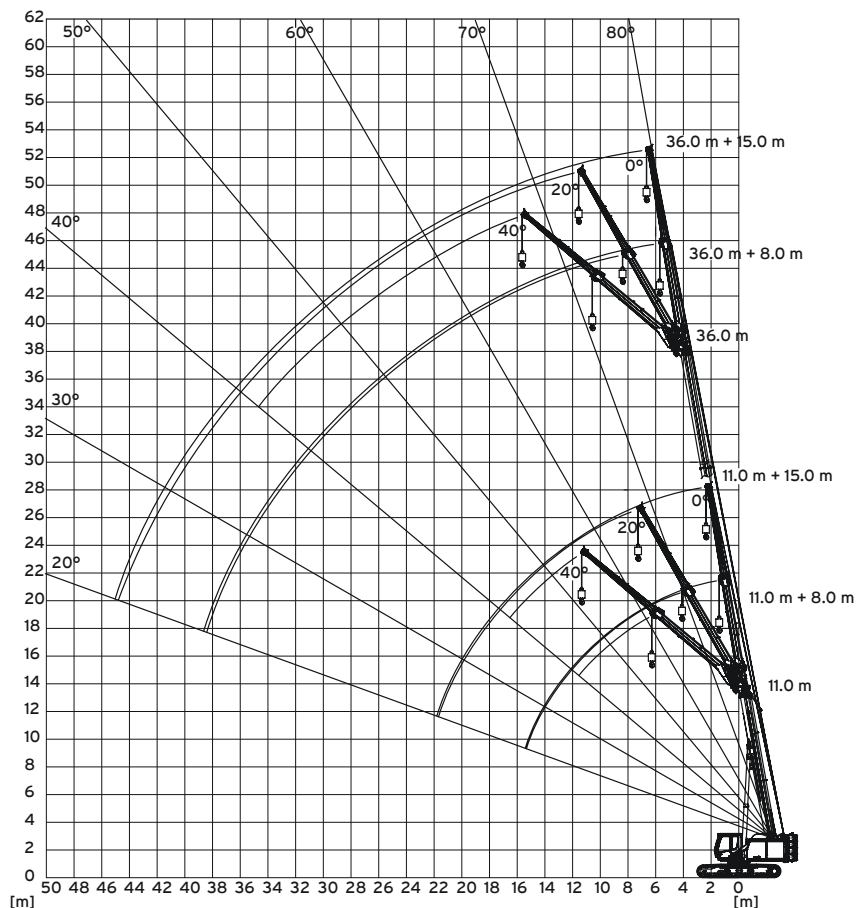
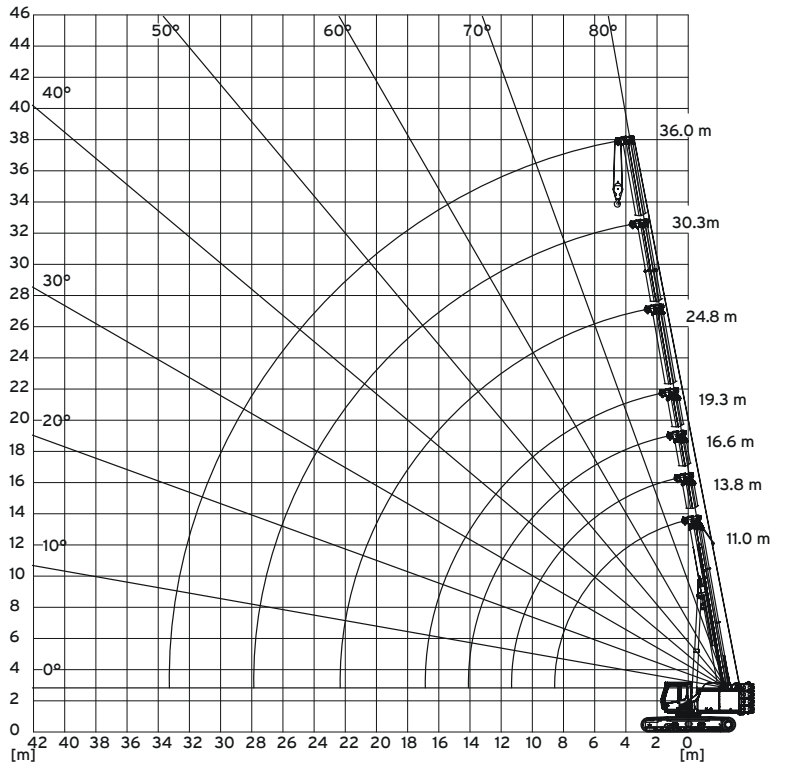
Width	700mm
-------	-------

## MIN. TRANSPORT WIDTH

Overall Track	3000mm
Overall Unit	3000mm



## WORKING RANGE



COUNT ON US

1800 440 550 | [prestonhire.com.au](http://prestonhire.com.au)

# LOAD CHART

# SENNEBOGEN 673E

## MAIN BOOM LOAD CHART



### TOTAL RATED CHART

Working Radius (m)	11.0 Boom			13.8 Boom			16.6 Boom			19.3 Boom			24.8 Boom			30.3 Boom			36.0 Boom			
	Total Rated Load (t)			Total Rated Load (t)			Total Rated Load (t)			Total Rated Load (t)			Total Rated Load (t)			Total Rated Load (t)			Total Rated Load (t)			
	17,4	17,4	8,9	17,4	17,4	8,9	17,4	17,4	8,9	17,4	17,4	8,9	17,4	17,4	8,9	17,4	17,4	8,9	17,4	17,4	8,9	
	8,0	8,0	8,0	8,0	8,0	8,0	8,0	8,0	8,0	8,0	8,0	8,0	8,0	8,0	8,0	8,0	8,0	8,0	8,0	8,0	8,0	
	4,1	3,2	4,1	4,1	3,2	4,1	4,1	3,2	4,1	4,1	3,2	4,1	4,1	3,2	4,1	4,1	3,2	4,1	4,1	3,2	4,1	
2,0	70.0		50.0																			
2,5	69.5		50.0																			
3,0	67.2		50.0	61.0		50.0	44.0		44.0	37.8		37.8	22.5		22.5							
4,0	56.0		50.0	53.6		50.0	37.7		37.7	32.6		32.6	22.5		22.5	21.0		21.0				
5,0	44.9	41.2	42.0	44.5	37.0	39.0	32.9	32.9	32.9	28.5	28.5	28.5	22.5	22.5	22.5	20.1	20.1	20.1	14.5	14.5	14.5	
6,0	37.3	31.0	31.0	36.9	30.0	30.5	29.1	28.0	29.1	25.1	25.1	25.1	22.1	22.1	22.1	18.4	18.4	18.4		14.5	14.5	
7,0	31.4	24.5	24.0	30.8	24.0		26.1	23.5	23.3	22.5	22.5	22.4	19.8	19.8	19.8	16.9	16.9	16.9	14.2	14.2	14.2	
8,0	25.5	20.0	19.3	25.0	19.5	19.0	23.6	19.6	18.7	20.3	19.1	18.5	17.9	17.9	17.9	15.4	15.4	15.4	13.4	13.4	13.4	
9,0				20.8	16.5	15.7	20.5	16.4	15.4	18.4	16.2	15.2	16.4	15.8	15.6	14.1	14.1	14.1	12.6			
10,0				17.6	14.0	13.2	17.4	13.9	13.0	16.8	13.8	12.8	15.0	14.0	13.4	12.9	12.9	12.9	11.8	11.8	11.8	
12,0				15.2 / 11.0m	12.0 / 11.0m	11.3 / 11.0m	13.1	10.5	9.5	13.0	10.3	9.4	12.8	10.9	10.0	11.0	11.0	10.3	10.2	10.2	10.2	
14,0						16.4	11.5 / 13.0m	9.0 / 13.0m	8.3 / 13.0m	10.2	8.0	7.1	10.7	8.3	7.7	9.5	8.6	8.0	8.7	8.5	8.2	
16,0							13.9			8.1	6.1	5.4	8.6	6.6	6.0	8.3	6.9	6.4	7.5	7.1	6.6	
18,0						10.5							7.1	5.3	4.8	7.3	5.6	5.2	6.5	5.8	5.4	
20,0													5.9	4.2	3.8	6.2	4.6	4.2	5.8	4.8	4.4	
22,0													5.3 / 21.0m	3.8 / 21.0m	3.3 / 21.0m	5.2	3.7	3.4	5.2	4.0	3.6	
24,0																4.4	3.0	2.7	4.7	3.4	2.9	
26,0																3.7	2.5	2.0	4.0	2.8	2.4	
28,0																			3.4	2.3	1.9	
30,0																			2.8	1.8	1.5	
32,0																			2.4	1.4	1.0	
34,0																						
36,0																						

### PARTS REEVING

	14	10	10	14	10	10	11	9	10	9	9	9	7	7	7	5	5	5	3	3	3
I	0%	0%	0%	33%	33%	33%	66%	66%	66%	100%	100%	100%	100%	100%	100%	100%	100%	100%	100%	100%	100%
II	0%	0%	0%	0%	0%	0%	0%	0%	0%	0%	0%	0%	33%	33%	33%	66%	66%	66%	100%	100%	100%
III	0%	0%	0%	0%	0%	0%	0%	0%	0%	0%	0%	0%	33%	33%	33%	66%	66%	66%	100%	100%	100%



COUNT ON US

1800 440 550 | prestonhire.com.au

# LOAD CHART

# SENNEBOGEN 673E



## FLY JIB 8M LOAD CHART

### TOTAL RATED LOAD

Working Radius (m)	11.0m Boom			19.3m Boom			24.8m Boom			30.3m Boom			36.0m Boom		
	Total Rated Load (t)			Total Rated Load (t)			Total Rated Load (t)			Total Rated Load (t)			Total Rated Load (t)		
	0°	20°	40°	0°	20°	40°	0°	20°	40°	0°	20°	40°	0°	20°	40°
4,1															
2,0	10,0														
3,0	10,0														
4,0	9,7	7,7		10,0											
5,0	9,2	6,9		9,6			0,0								
6,0	9,0	6,7	4,1	9,0	5,9		9,4			8,1					
7,0	7,7	6,2	3,9	8,5	5,6		8,5	5,8		8,0			6,4		
8,0	7,2	5,9	3,7	7,9	5,3		8,2	5,5		7,9	5,6		6,4		
9,0	6,7	5,2	3,6	7,3	5,0	3,8	7,8	5,2		7,8	5,4		6,4		
10,0	6,5	5,0	3,5	6,8	4,8	3,7	7,4	5,0	3,8	7,6	5,2	3,8	6,3	5,1	
11,0	5,5	4,7	3,3	6,5	4,4	3,5	6,7	4,6	3,6	7,2	4,8	3,6	6,1	4,8	3,7
12,0	5,2	4,6	3,2	5,5	4,2	3,4	6,4	4,4	3,5	6,9	4,7	3,6	6,0	4,6	3,6
13,0	4,9	4,5	3,1	5,2	4,0	3,3	6,0	4,2	3,4	6,7	4,5	3,5	5,8	4,5	3,5
14,0	4,7	4,4		4,9	3,8	3,2	5,7	4,1	3,4	6,4	4,3	3,4	5,6	4,4	3,4
15,0		4,3		4,6	3,7	3,2	5,3	4,0	3,3	6,1	4,2	3,4	5,4	4,2	3,3
16,0		3,2		4,4	3,5	3,1	5,1	3,9	3,2	5,9	4,1	3,3	5,2	4,2	3,3
17,0				4,2	3,4	3,1	4,9	3,8	3,2	5,6	4,0	3,3	5,0	4,1	3,3
18,0				4,0	3,3	3,1	4,6	3,7	3,1	5,3	3,9	3,3	4,8	4,0	3,2
19,0				3,9	3,2	3,0	4,4	3,6	3,1	5,1	3,8	3,2	4,6	3,9	3,2
20,0				3,7	3,1		4,2	3,5	3,1	4,9	3,7	3,1	4,3	3,8	3,2
21,0				3,6	3,1		4,1	3,4	3,0	4,7	3,6	3,1	4,2	3,7	3,2
22,0				3,4	3,1		3,9	3,3	3,0	4,4	3,5	3,1	3,9	3,6	3,1
23,0				3,2	3,0		3,8	3,2	2,9	4,3	3,5	3,0	3,7	3,5	3,1
24,0							3,7	3,1		4,1	3,4	3,0	3,5	3,3	3,1
25,0							3,6	3,1		3,7	3,3	3,0	3,3	3,2	3,1
26,0							3,3	3,1		3,4	3,3	2,9	3,1	3,0	3,1
27,0							3,0	3,0		3,1	3,2	2,8	3,0	2,7	3,0
28,0							2,7			2,7	3,1		2,9	2,6	2,9
29,0							2,4			2,5	2,8		2,5	2,4	2,8
30,0										2,2	2,3		2,2	2,2	2,4
32,0										1,9	2,0		1,9	2,0	
34,0													1,5	1,6	
36,0													1,2	1,3	
38,0													0,9		
40,0															
42,0															
44,0															

### PARTS REEVING

	2	2	1	2	2	1	2	2	1	2	2	1	2	2	1
I			0%			100%			100%			100%			100%
II			0%			0%			33%			66%			100%
III			0%			0%			33%			66%			100%



COUNT ON US

1800 440 550 | prestonhire.com.au

# LOAD CHART

# SENNEBOGEN 673

## FLY JIB 15M LOAD CHART



### TOTAL RATED LOAD

Working Radius (m)	11.0m Boom			19.3m Boom			24.8m Boom			30.3m Boom			36.0m Boom		
	Total Rated Load (t)			Total Rated Load (t)			Total Rated Load (t)			Total Rated Load (t)			Total Rated Load (t)		
	↔			↔			↔			↔			↔		
	0°	20°	40°	0°	20°	40°	0°	20°	40°	0°	20°	40°	0°	20°	40°
4,1															
2,0	5,0														
3,0	5,0														
4,0	5,0														
5,0	4,8			4,6											
6,0	4,5			4,5			4,3								
7,0	4,3	3,6		4,3			4,3			3,9					
8,0	4,1	3,4		4,2			4,2			3,9			3,4		
9,0	4,0	3,2		4,0			4,1			3,8			3,4		
10,0	3,6	3,0		3,8	2,9		4,0	2,9		3,7			3,4		
11,0	3,4	2,9	2,3	3,7	2,8		3,9	2,8		3,7			3,3		
12,0	3,3	2,8	2,2	3,5	2,7		3,7	2,8		3,6	2,8		3,3	2,7	
13,0	3,1	2,8	2,1	3,4	2,6		3,6	2,7		3,5	2,7		3,3	2,7	
14,0	3,0	2,8	2,0	3,2	2,5	2,0	3,5	2,6	2,1	3,4	2,6		3,2	2,6	
15,0	2,9	2,6	1,9	3,0	2,4	1,9	3,3	2,5	2,0	3,4	2,5		3,1	2,6	
16,0	2,8	2,5	1,9	2,9	2,3	1,9	3,2	2,4	2,0	3,3	2,4	2,0	3,1	2,5	2,0
17,0	2,7	2,4	1,8	2,8	2,3	1,9	3,0	2,3	1,9	3,2	2,4	2,0	3,0	2,5	2,0
18,0	2,6	2,3	1,8	2,6	2,1	1,9	2,9	2,3	1,9	3,1	2,3	1,9	3,0	2,4	1,9
19,0	2,6	2,2	1,8	2,5	2,1	1,9	2,8	2,2	1,9	3,0	2,2	1,9	2,9	2,4	1,9
20,0	2,5	2,2	1,8	2,4	2,0	1,8	2,7	2,1	1,8	2,9	2,2	1,9	2,8	2,3	1,9
21,0	2,4	2,1	1,8	2,3	1,9	1,8	2,6	2,1	1,8	2,8	2,1	1,9	2,8	2,2	1,9
22,0	2,3	2,1		2,2	1,9	1,7	2,5	2,0	1,8	2,7	2,1	1,9	2,7	2,2	1,9
23,0				2,1	1,8	1,6	2,4	2,0	1,8	2,6	2,0	1,8	2,6	2,1	1,8
24,0				2,0	1,8	1,6	2,3	1,9	1,7	2,5	2,0	1,8	2,6	2,1	1,8
25,0				2,0	1,8	1,6	2,2	1,9	1,7	2,5	2,0	1,8	2,5	2,0	1,8
26,0				1,9	1,7	1,6	2,2	1,8	1,7	2,4	1,9	1,7	2,5	2,0	1,8
27,0				1,8	1,7		2,2	1,8	1,7	2,3	1,9	1,7	2,4	1,9	1,8
28,0				1,8	1,7		2,1	1,8	1,7	2,2	1,9	1,7	2,4	1,9	1,8
29,0				1,7	1,7		2,1	1,8	1,7	2,2	1,9	1,7	2,3	1,9	1,8
30,0				1,7	1,7		2,0	1,8	1,7	2,1	1,8	1,7	2,3	1,8	1,7
32,0							2,0	1,7		2,0	1,8	1,7	2,2	1,8	1,7
34,0							1,9	1,7		1,9	1,8	1,7	1,9	1,7	1,7
36,0							1,7			1,6	1,7		1,6	1,7	1,6
38,0										1,3	1,5		1,3	1,6	1,6
40,0										1,0	1,2		1,0	1,3	1,0
42,0													0,8	1,0	
44,0													0,6	0,7	

### PARTS REEVING

	1	1	1	1	1	1	1	1	1	1	1	1	1	1	1
I		0%			100%			100%			100%			100%	
II		0%			0%			33%			66%			100%	
III		0%			0%			33%			66%			100%	



COUNT ON US

1800 440 550 | [prestonhire.com.au](http://prestonhire.com.au)

# LOAD CHART

# SENNEBOGEN 673

## AUXILIARY JIB LOAD CHART



### TOTAL RATED CHART

	11.0 Boom	13.8 Boom	16.6 Boom	19.3 Boom	24.8 Boom	30.3 Boom	36.0 Boom	
Working Radius (m)	Total Rated Load (t)	Total Rated Load (t)	Total Rated Load (t)	Total Rated Load (t)	Total Rated Load (t)	Total Rated Load (t)	Total Rated Load (t)	
	17,4  17,4  8,9	17,4  17,4  8,9	17,4  17,4  8,9	17,4  17,4  8,9	17,4  17,4  8,9	17,4  17,4  8,9	17,4  17,4  8,9	17,4  17,4  8,9
	8,0  8,0  8,0	8,0  8,0  8,0	8,0  8,0  8,0	8,0  8,0  8,0	8,0  8,0  8,0	8,0  8,0  8,0	8,0  8,0  8,0	8,0  8,0  8,0
	4,1  3,2  4,1	4,1  3,2  4,1	4,1  3,2  4,1	4,1  3,2  4,1	4,1  3,2  4,1	4,1  3,2  4,1	4,1  3,2  4,1	4,1  3,2  4,1
2,0	5,0 5,0 5,0	5,0 5,0 5,0	5,0 5,0 5,0	5,0 5,0 5,0				
2,5	5,0 5,0 5,0	5,0 5,0 5,0	5,0 5,0 5,0	5,0 5,0 5,0				
3,0	5,0 5,0 5,0	5,0 5,0 5,0	5,0 5,0 5,0	5,0 5,0 5,0	5,0 5,0 5,0			
4,0	5,0 5,0 5,0	5,0 5,0 5,0	5,0 5,0 5,0	5,0 5,0 5,0	5,0 5,0 5,0	5,0 5,0 5,0		
5,0	5,0 5,0 5,0	5,0 5,0 5,0	5,0 5,0 5,0	5,0 5,0 5,0	5,0 5,0 5,0	5,0 5,0 5,0	5,0 5,0 5,0	
6,0	5,0 5,0 5,0	5,0 5,0 5,0	5,0 5,0 5,0	5,0 5,0 5,0	5,0 5,0 5,0	5,0 5,0 5,0	5,0 5,0 5,0	
7,0	5,0 5,0 5,0	5,0 5,0 5,0	5,0 5,0 5,0	5,0 5,0 5,0	5,0 5,0 5,0	5,0 5,0 5,0	5,0 5,0 5,0	
8,0	5,0 5,0 5,0	5,0 5,0 5,0	5,0 5,0 5,0	5,0 5,0 5,0	5,0 5,0 5,0	5,0 5,0 5,0	5,0 5,0 5,0	
9,0		5,0 5,0 5,0	5,0 5,0 5,0	5,0 5,0 5,0	5,0 5,0 5,0	5,0 5,0 5,0	5,0 5,0 5,0	
10,0		5,0 5,0 5,0	5,0 5,0 5,0	5,0 5,0 5,0	5,0 5,0 5,0	5,0 5,0 5,0	5,0 5,0 5,0	
12,0		5,0 / 11,0m 5,0 / 11,0m 5,0 / 1 m	5,0 5,0 5,0	5,0 5,0 5,0	5,0 5,0 5,0	5,0 5,0 5,0	5,0 5,0 5,0	
14,0			5,0 / 13,0m 5,0 / 13,0m 5,0 / 13,0m	5,0 5,0 5,0	5,0 5,0 5,0	5,0 5,0 5,0	5,0 5,0 5,0	
16,0				5,0 5,0 4,9	5,0 5,0 5,0	5,0 5,0 5,0	5,0 5,0 5,0	
18,0					5,0 4,9 3,9	5,0 5,0 4,4	5,0 5,0 4,7	
20,0					5,0 3,8 2,9	5,0 4,1 3,4	5,0 4,6 3,7	
22,0					4,6 / 3,4 / 21,0m 2,5 / 21,0m	4,6 3,4 2,5	4,8 3,7 2,8	
24,0						3,7 2,6 1,9	4,0 3,0 2,2	
26,0						3,0 2,1 1,3	3,3 2,4 1,6	
28,0							2,7 1,8 1,2	
30,0							2,2 1,4 0,8	
32,0							1,8 1,0	
34,0								
36,0								

### PARTS REEVING

	14	10	10	14	10	10	11	9	10	9	9	9	7	7	7	5	5	5	3	3	3
I	0%	0%	0%	33%	33%	33%	66%	66%	66%	100%	100%	100%	100%	100%	100%	100%	100%	100%	100%	100%	100%
II	0%	0%	0%	0%	0%	0%	0%	0%	0%	0%	0%	0%	33%	33%	33%	66%	66%	66%	100%	100%	100%
III	0%	0%	0%	0%	0%	0%	0%	0%	0%	0%	0%	0%	33%	33%	33%	66%	66%	66%	100%	100%	100%



COUNT ON US

1800 440 550 | prestonhire.com.au